

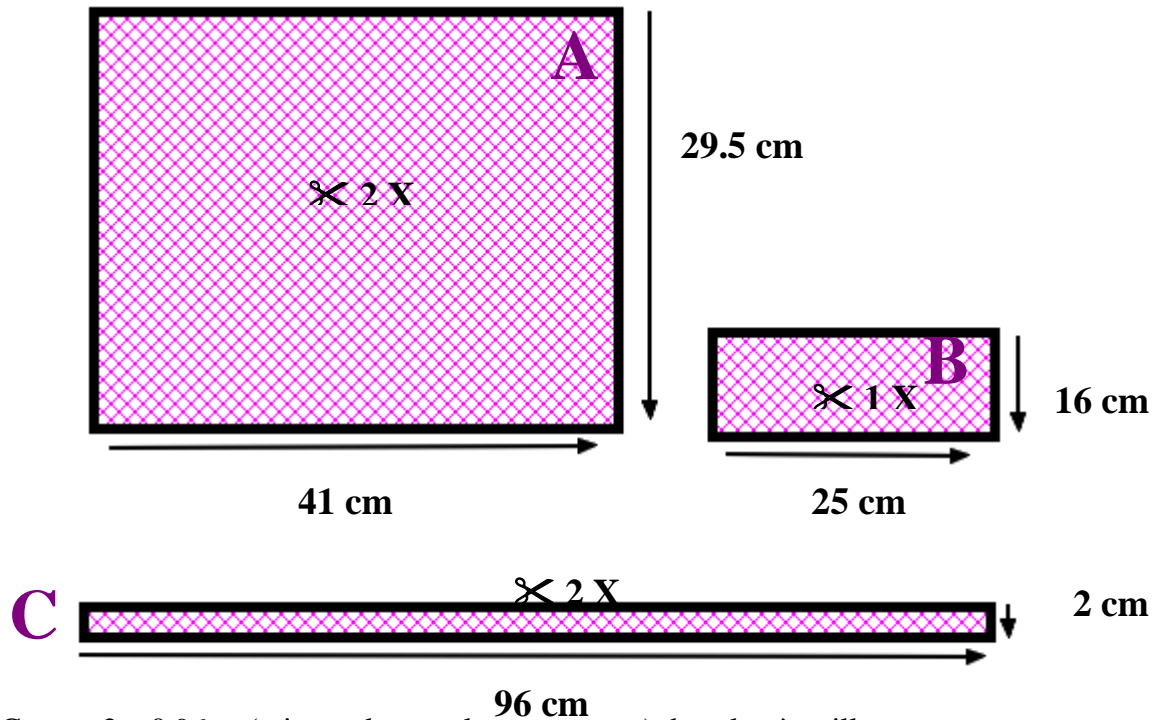
Tuto Cabas à Paillettes

Fournitures :

0.50/1.40 m d'imitation cuir 0.50/1.40 m de doublure
3.70 m de galon à paillettes de 2 cm de largeur

Coupe :

- Couper les pièces A, B et C suivant les dimensions finies (rajouter les valeurs de couture) :

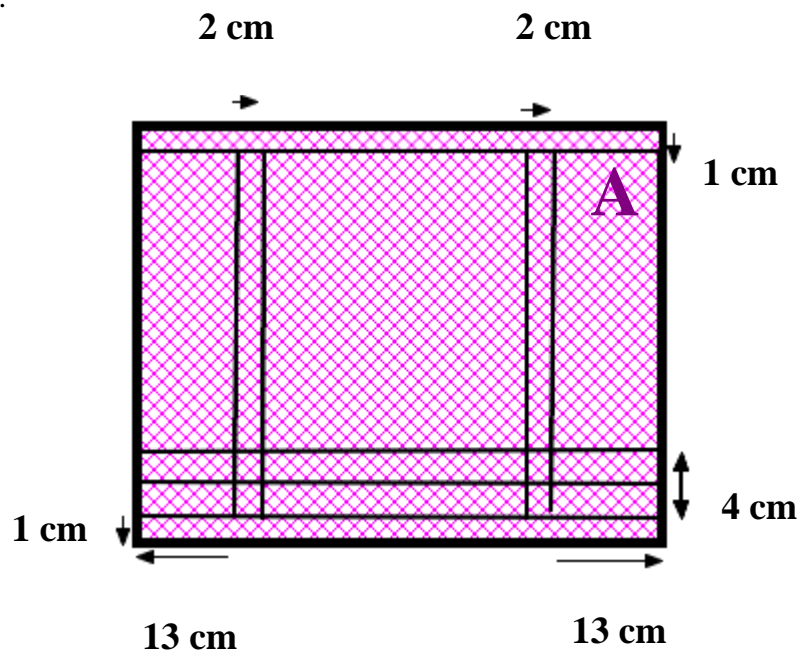


- Couper 2 x 0.96 m (rajouter les surplus de couture) de galon à paillettes
- Couper 4 x 0.41 m (rajouter les surplus de couture) de galon à paillettes

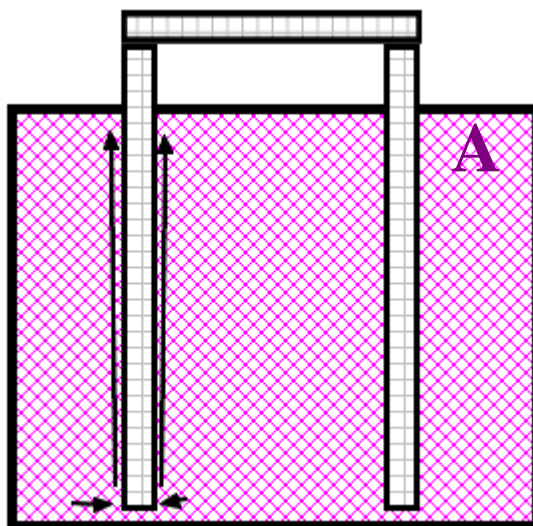
Montage :

Superposer le galon à paillettes de 0.96m sur chaque anse (C) et piquer à 1 mm des grands bords (envers contre envers).

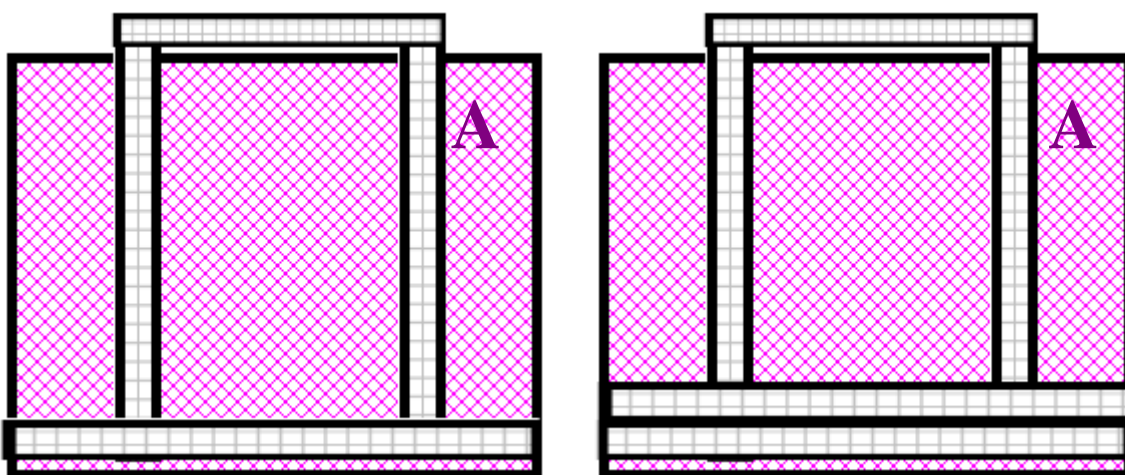
Pour la pose du galon à paillettes, tracer les lignes de repère comme suit sur l'endroit du tissu (A) à la craie tailleur :



Ces lignes représentent les lignes de pose du galon et également les lignes de piqûre.
Piquer le galon dans le sens des flèches à 1 cm du bord supérieur et du bord inférieur.

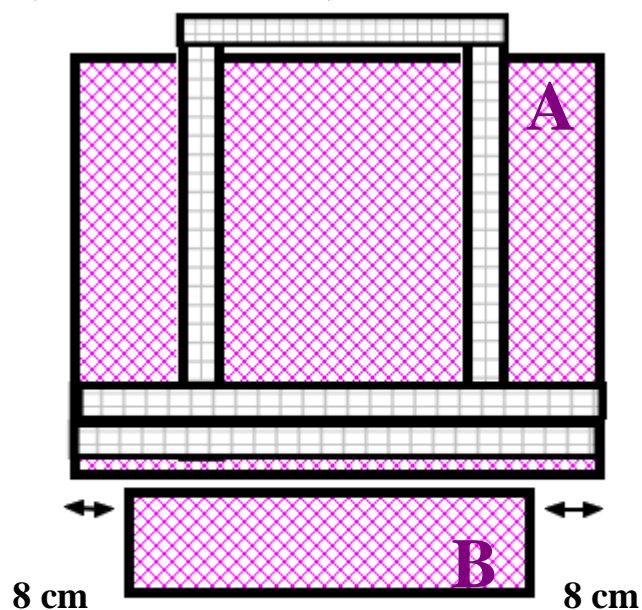


Piquer côte à côte le galon de 0.41 m à 0.5 cm de la base du cabas le long des bords :



Endroit contre endroit, piquer les côtés du cabas de manière à obtenir un tube et veiller à bien faire coïncider le raccord des galons sur les côtés.

Endroit contre endroit, piquer le fond du cabas (B) au tube obtenu.
Coudre les grands bords, endroit contre endroit, avant de coudre les côtés.



Finitions :

Si vous ne souhaitez pas doubler votre cabas, repliez le bord supérieur sur l'envers et piquer à 1 mm. Consolider les anses (sur les 1 cm non cousus).

Pour la doublure, il suffit de couper le tissu dans les mêmes dimensions avec un petit surplus d'aisance de 0.5 cm. Coudre à l'identique en laissant une ouverture sur un des grands côtés (B).

Piquer le bord supérieur de la doublure et du cabas sur l'envers, endroit contre endroit.

Retourner votre ouvrage sur l'endroit en le faisant passer par l'ouverture qui sera cousue à la main à petits points.

Piquer le bord supérieur à 1 mm. Consolider les anses.

Libre à vous de coudre une pochette ou de poser une fermeture éclair avant de procéder au montage de la doublure

BRAVO ! Vous avez obtenu un très joli cabas !